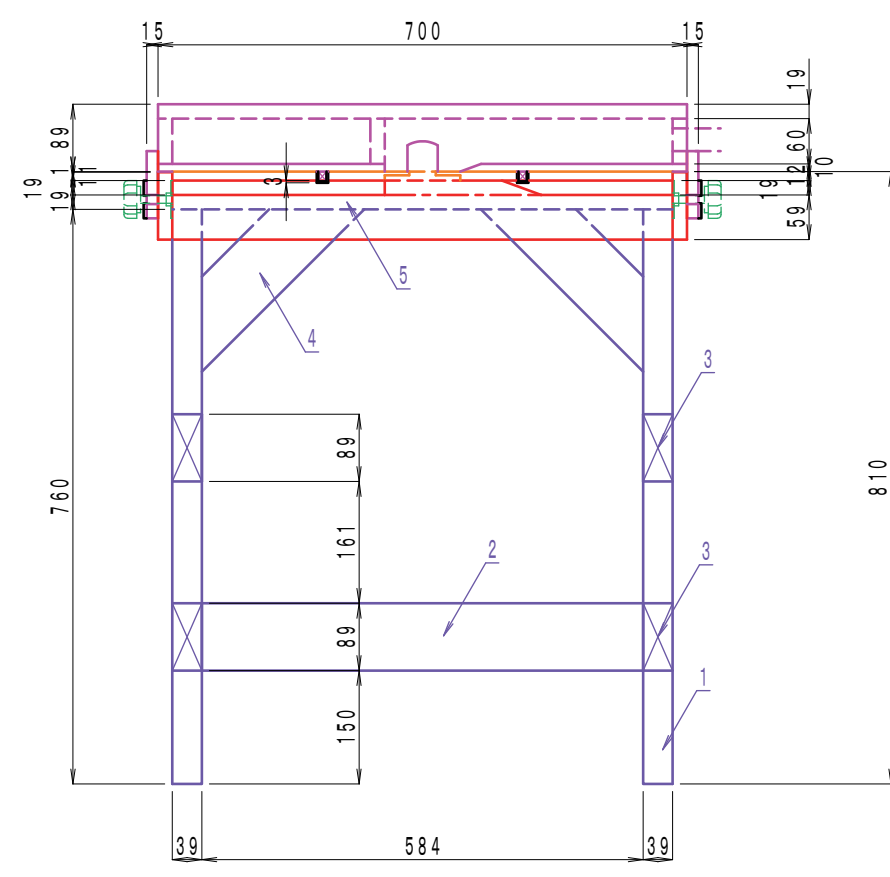
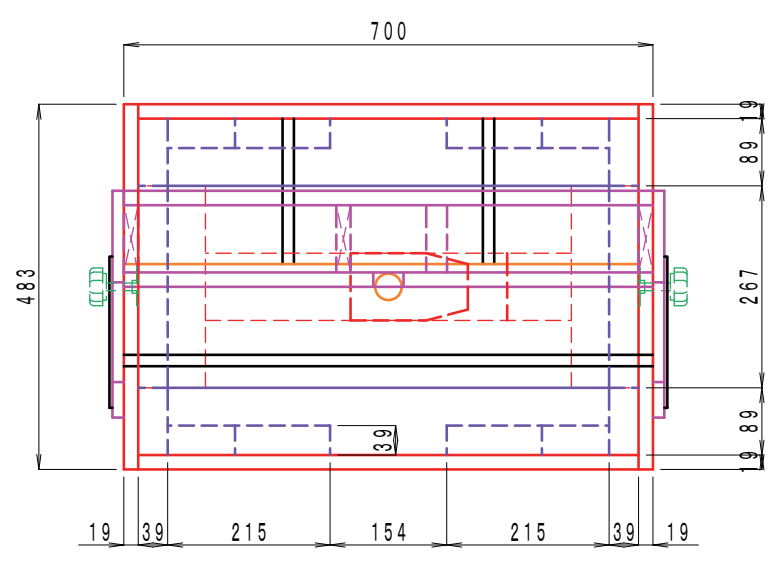


トリマーテーブル

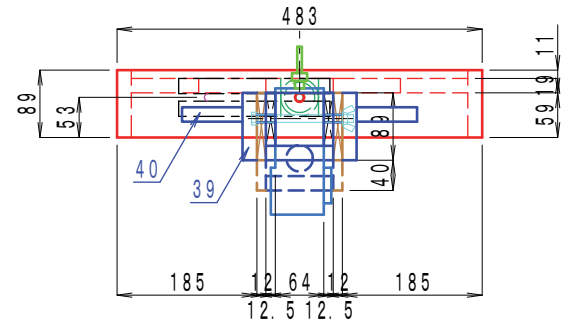
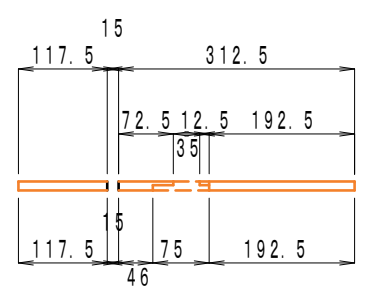
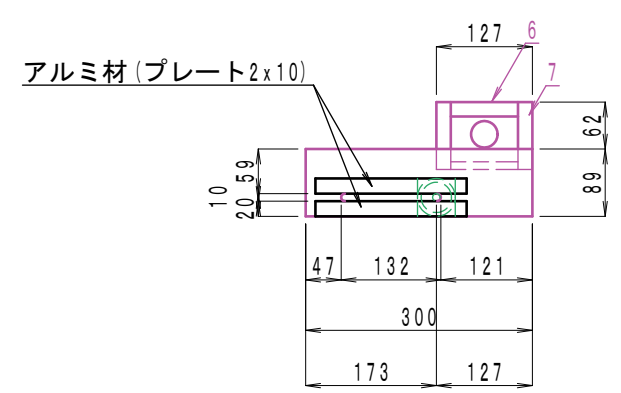
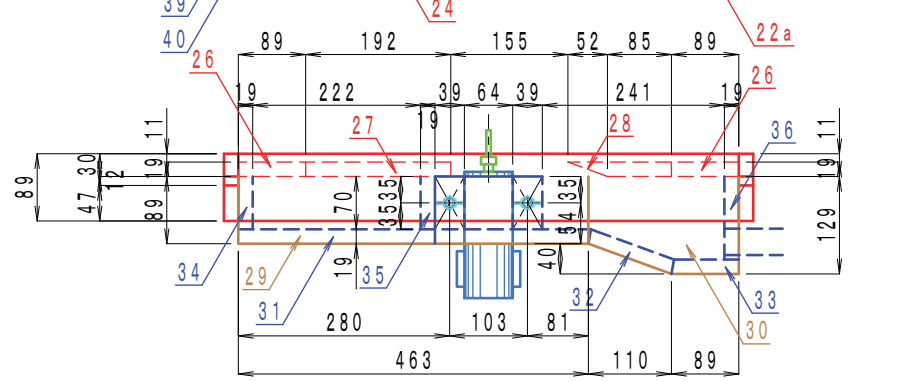
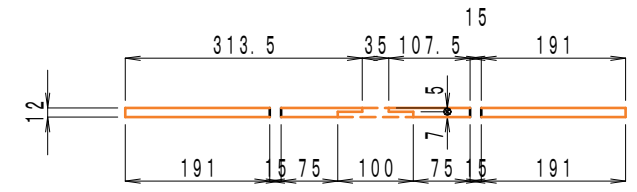
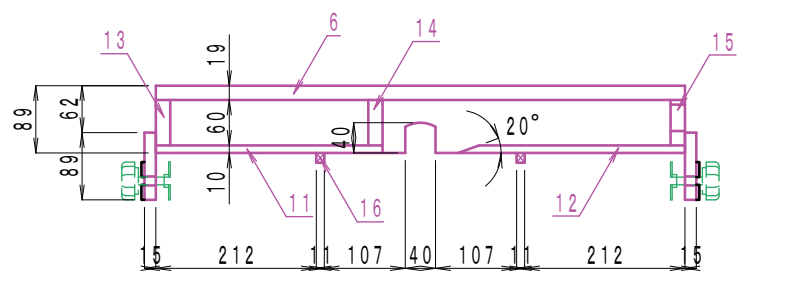
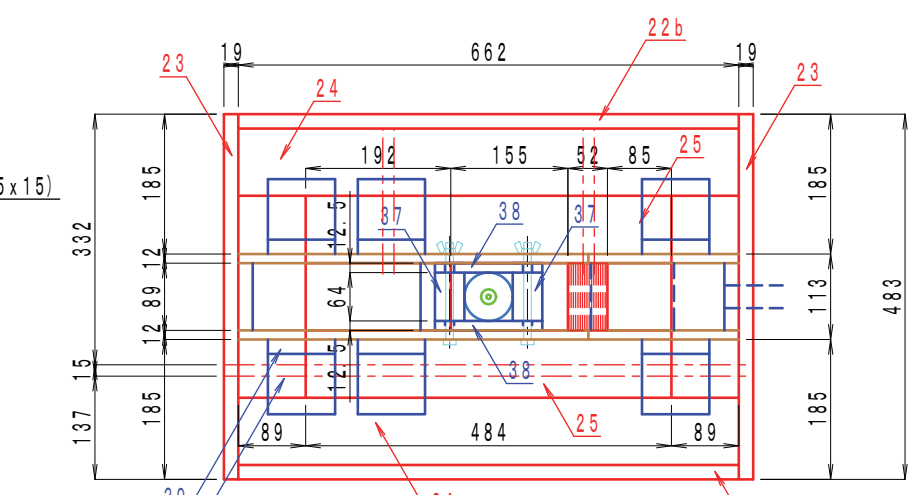
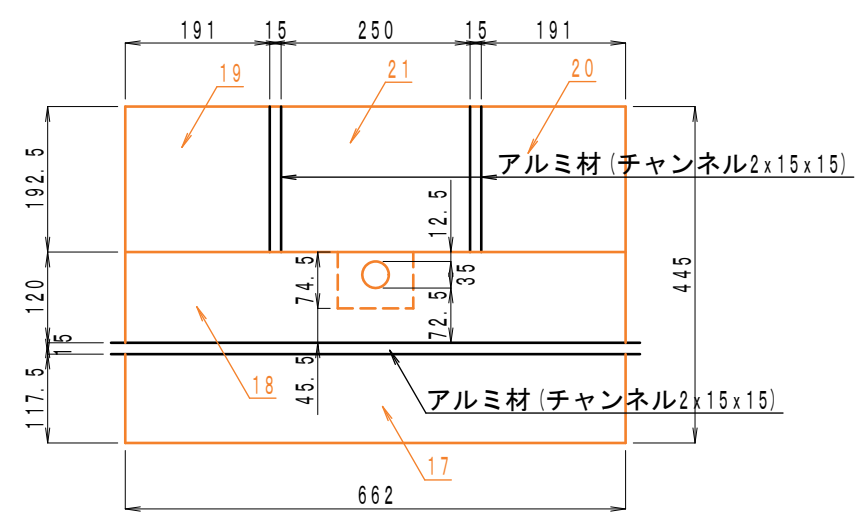
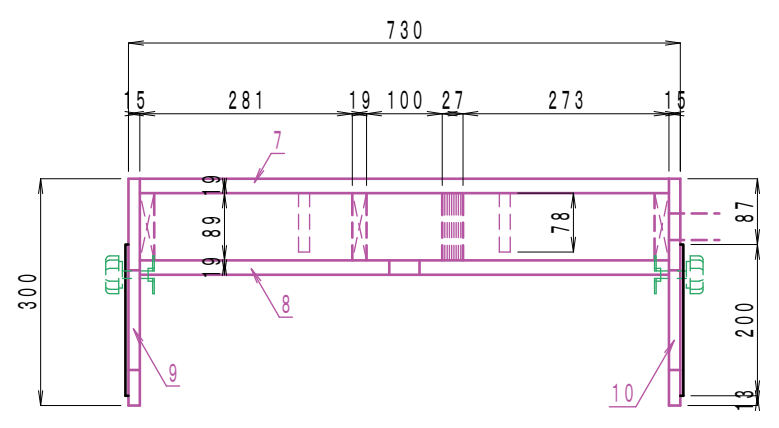
S=1:10

1/3



概算材料費

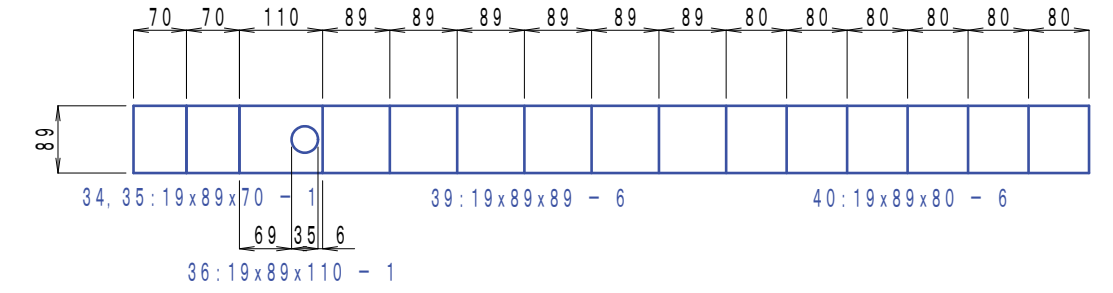
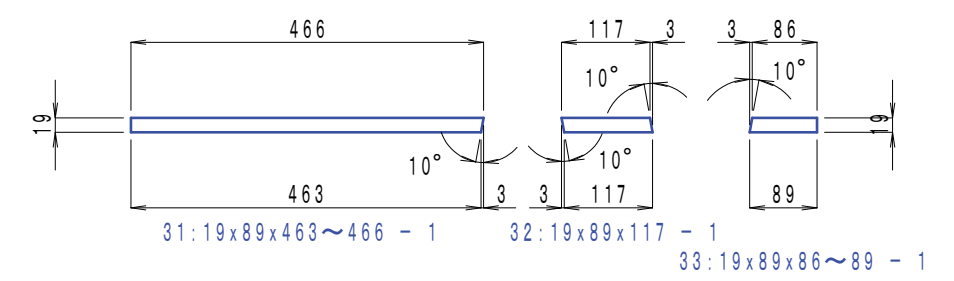
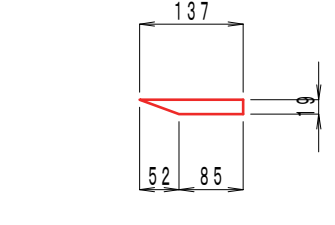
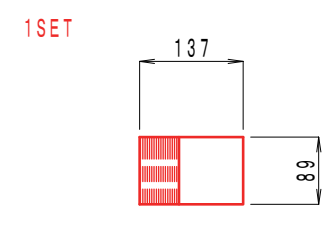
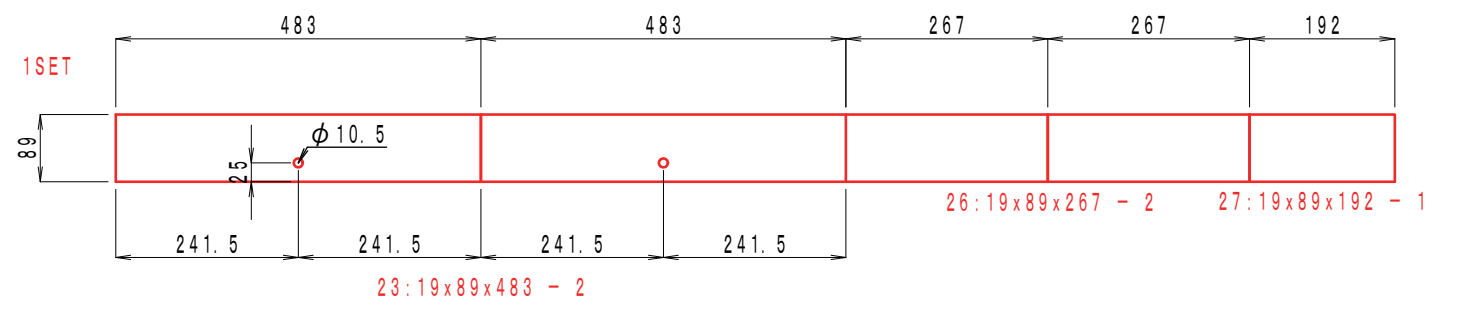
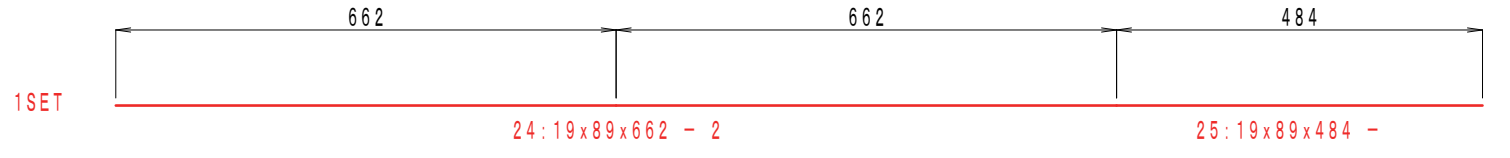
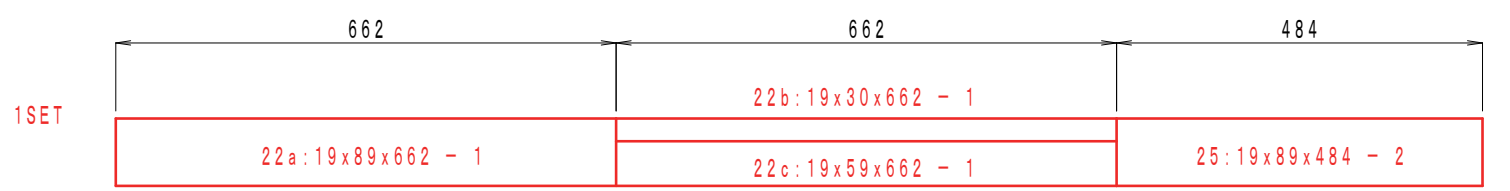
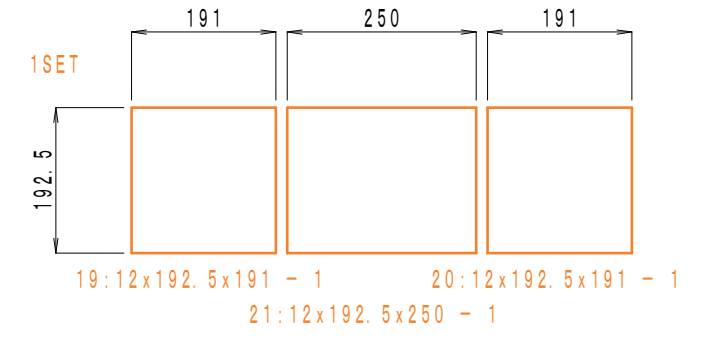
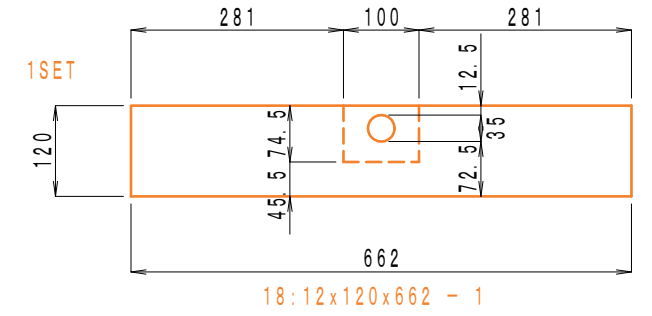
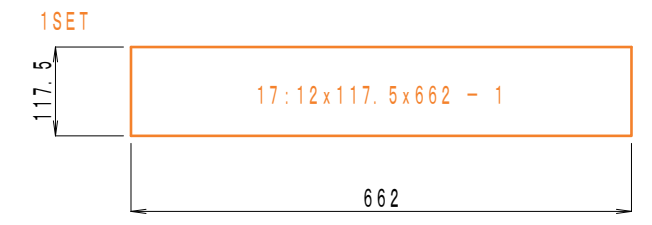
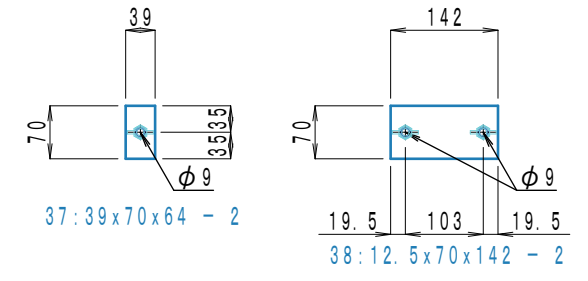
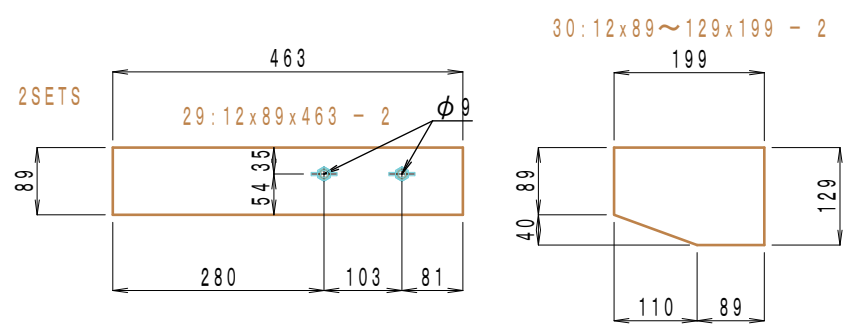
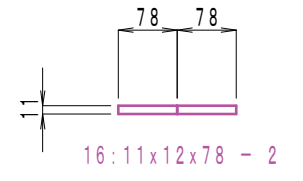
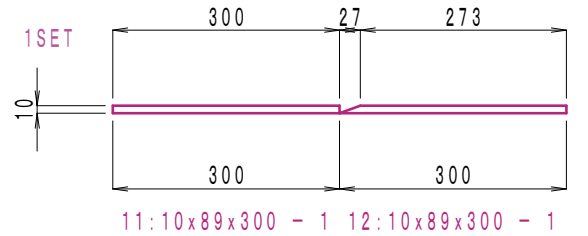
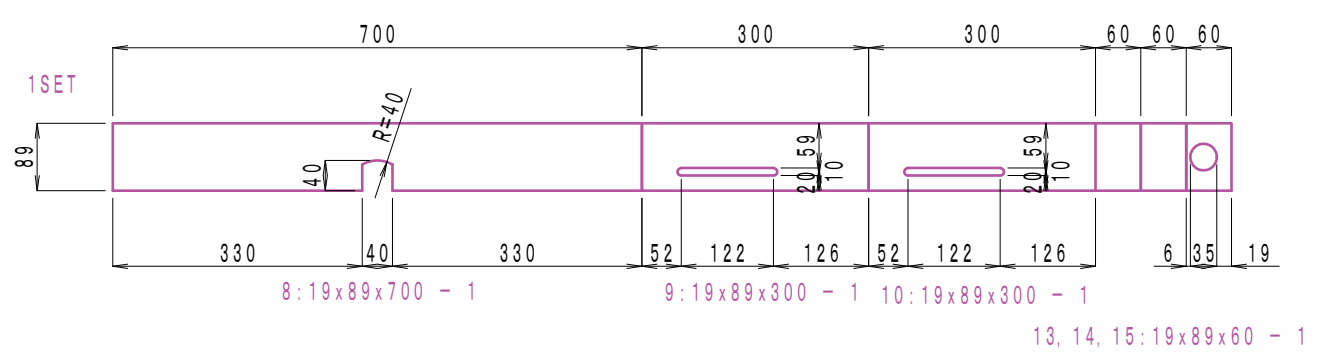
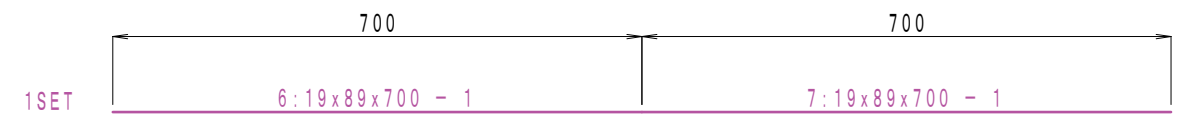
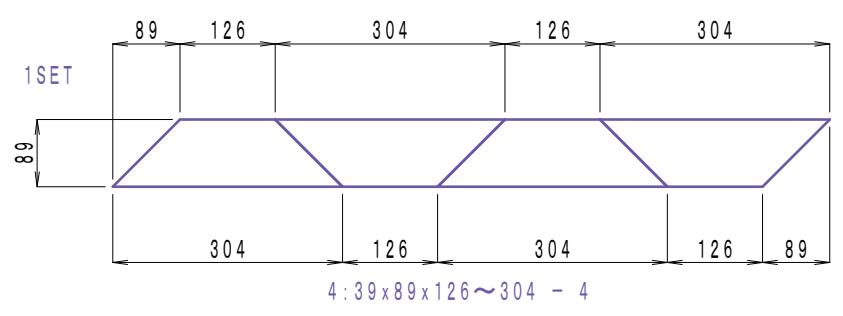
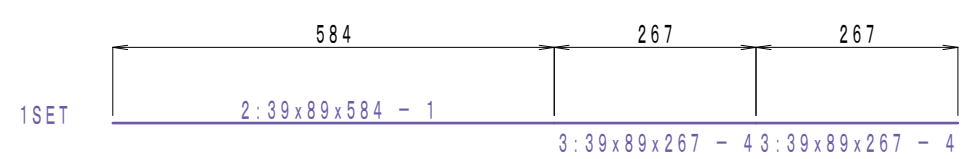
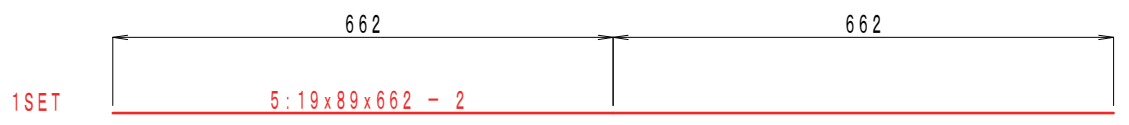
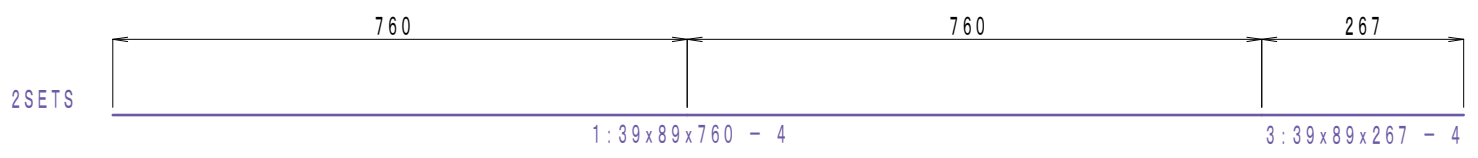
材料	数量	単位	単価	金額	備考
2×4	4	本	300	1,200	■ ■
1×4	8	本	200	1,600	■ ■ ■ ■
パネコート (t=12mm, 片面ウレタン塗装)	0.279	m ²	1,235	344	■ 17~21
針葉樹合板 (t=12mm)	0.129	m ²	802	104	■ 29~30
小計				3,248	
アルミ材 (チャンネル2×15×15)	1.085	m	600	651	
アルミ材 (プレート2×10)	0.800	m	400	320	
小計				971	
合計				4,219	



トリマーテーブル

S=1:10

2 / 3

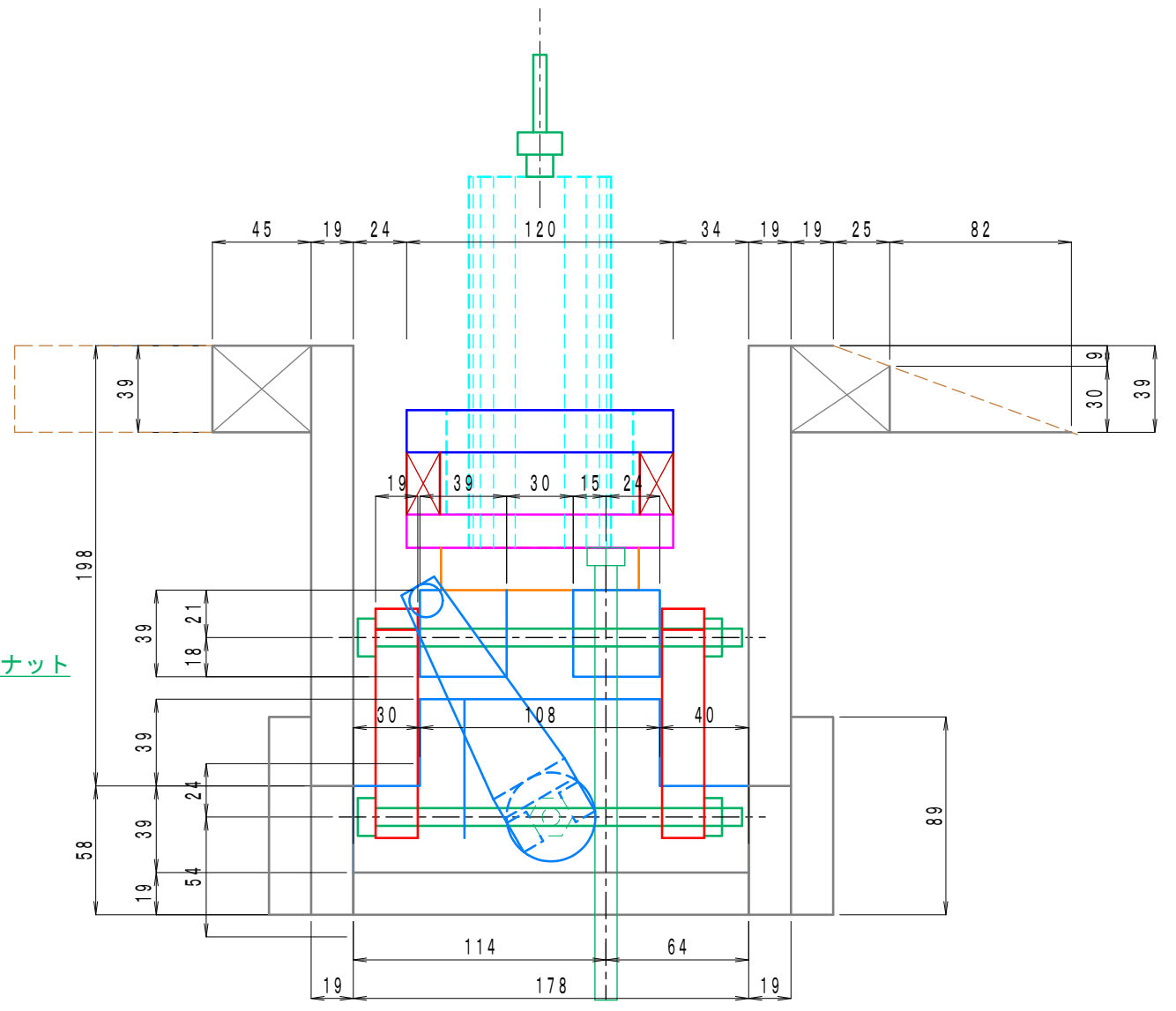
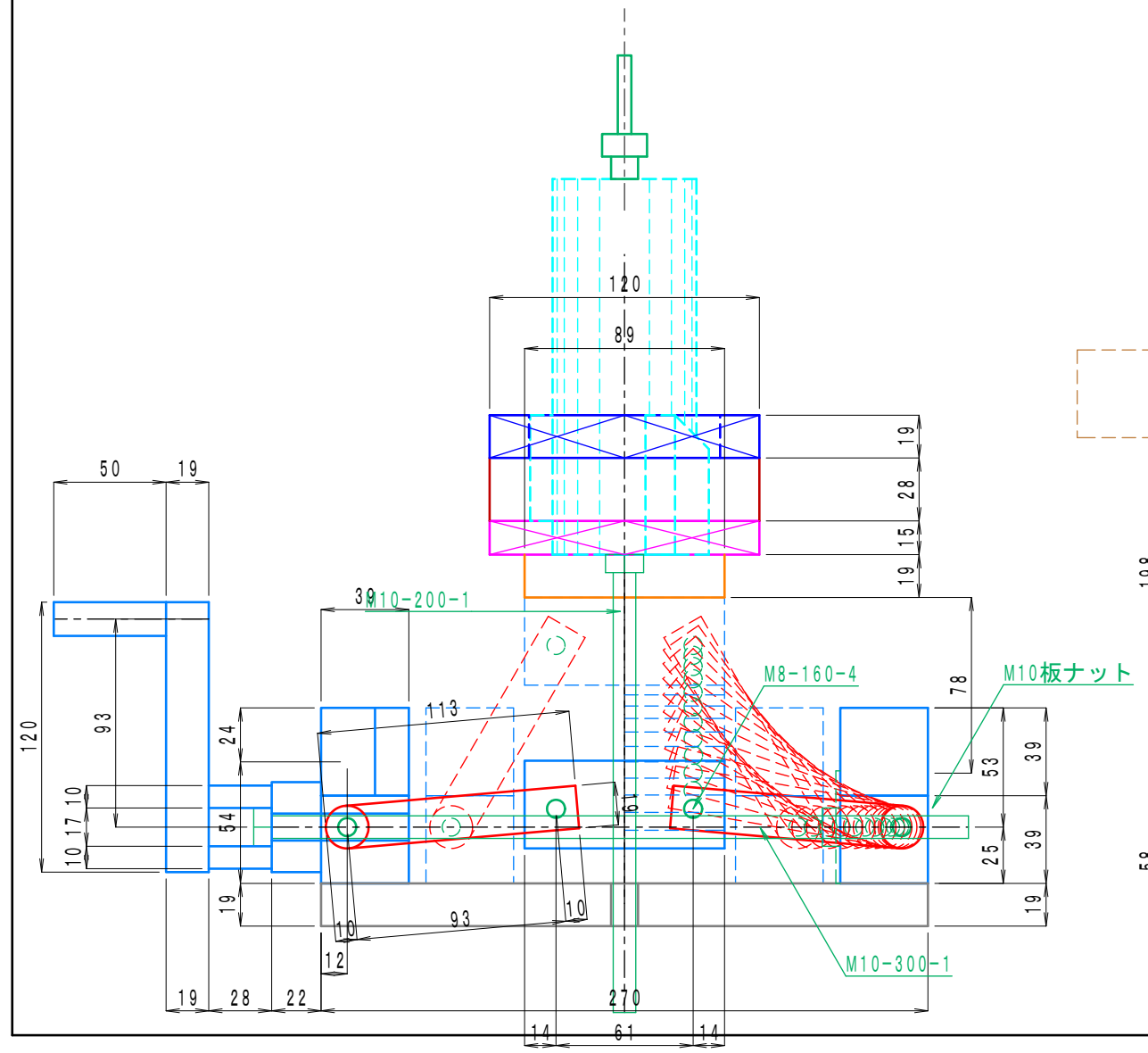
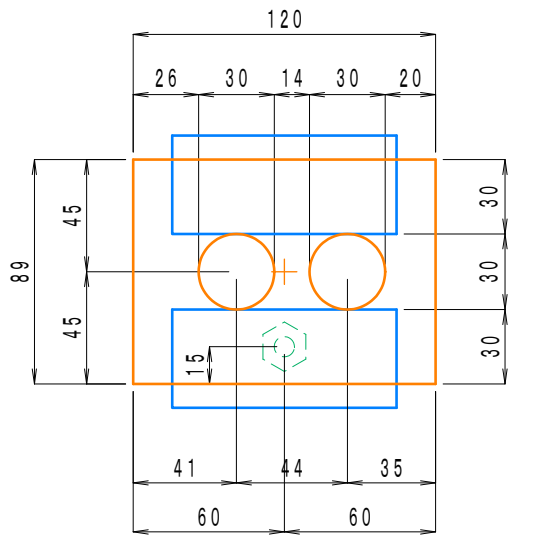
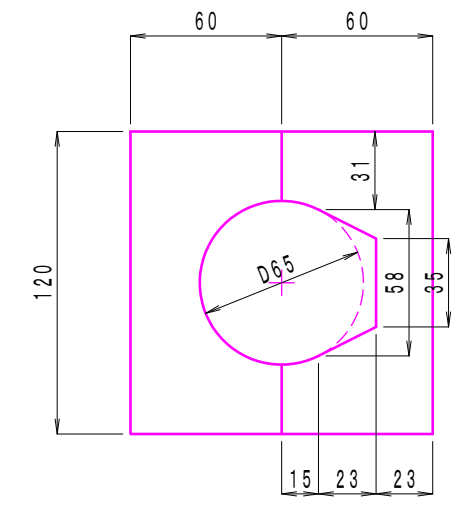
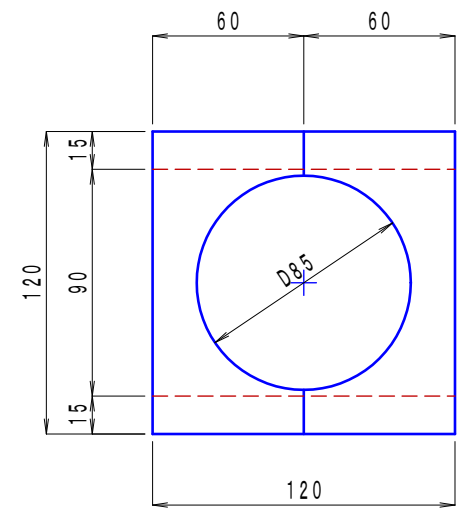
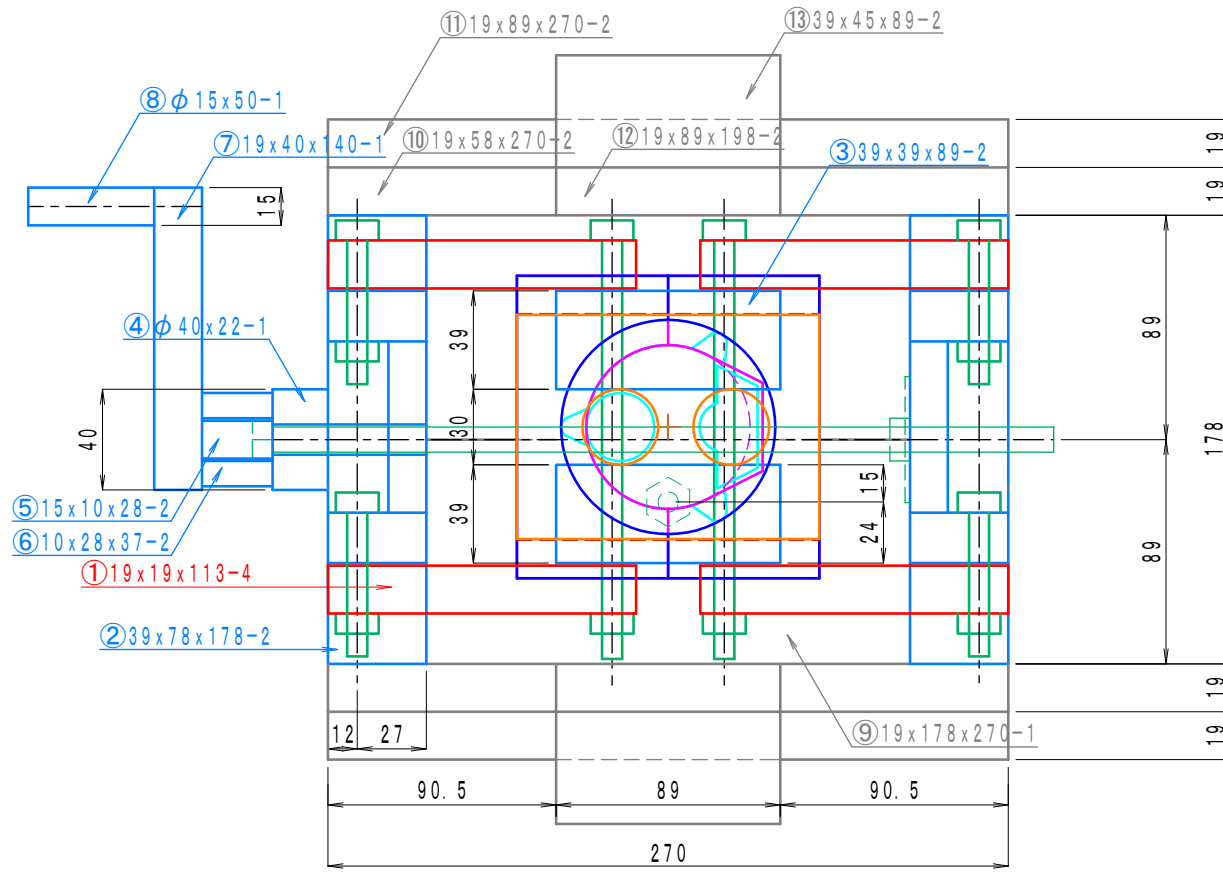


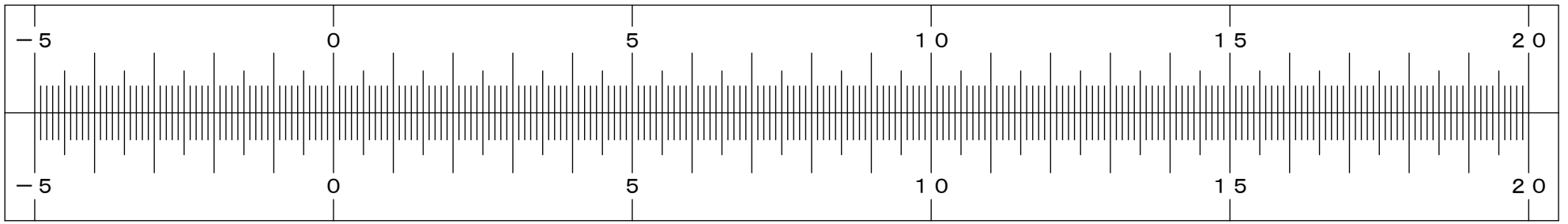
昇降装置詳細図

トリマーテーブル

S=1:3

3/3





天板用ゲージ